

必ずお読みください

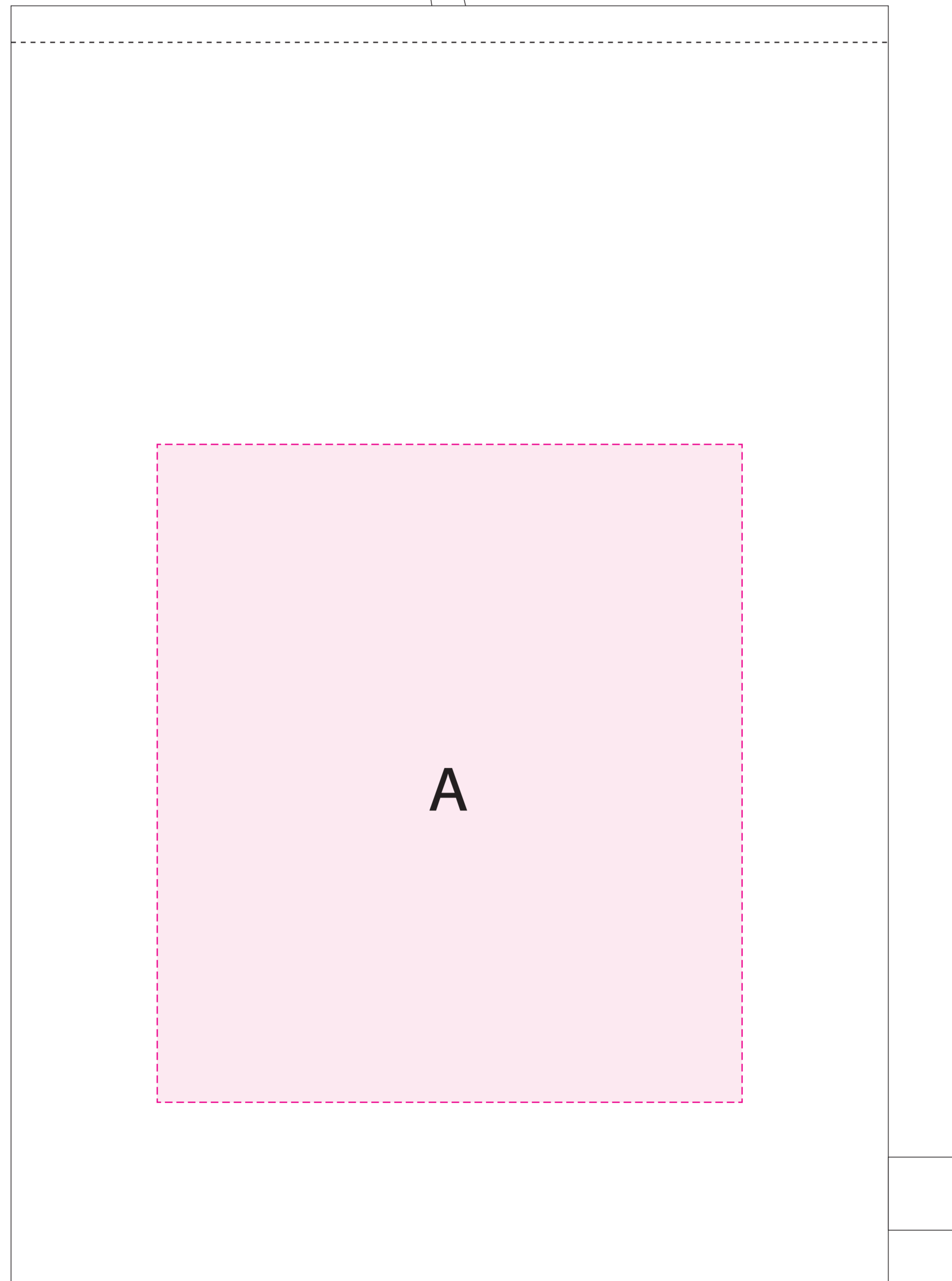
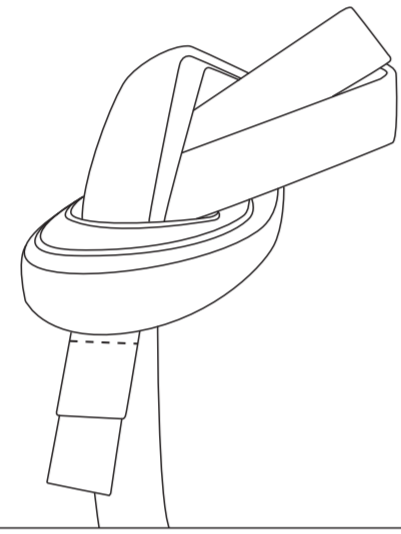
- 1色印刷の場合のみ、名入れデザインは全てK100% (黒色) に変換してレイアウトを行ってください。
- 多色印刷の場合はK100%へは変換せずレイアウトしてください。
- 白色の部分は商品本体色となります。
- ベタ塗りが多いデザインは印刷できません。
- 生地への印刷のため細かな隙間潰れ、細い線のかすれがでる場合がございます。
- 本体地色の影響により、ご希望の印刷色によっては濁り・くすみが発生いたします。
- 画像データの場合は原寸で600dpi以上のモノクロ2階調データを使用し配置してください。
- 画像データは必ずCMYKで保存したものを配置し、画像データのみ別途添付してください。
- 印刷色はDICやPantoneなどの色番号での指示もできますが、あくまで近似色になります。
- 印刷色はメタリックカラー・蛍光色は印刷できません。
- 文字部分は必ずアウトライン化の作業を行ってください。文字選択→右クリック→アウトラインを作成

印刷色 (必須)

【表面】

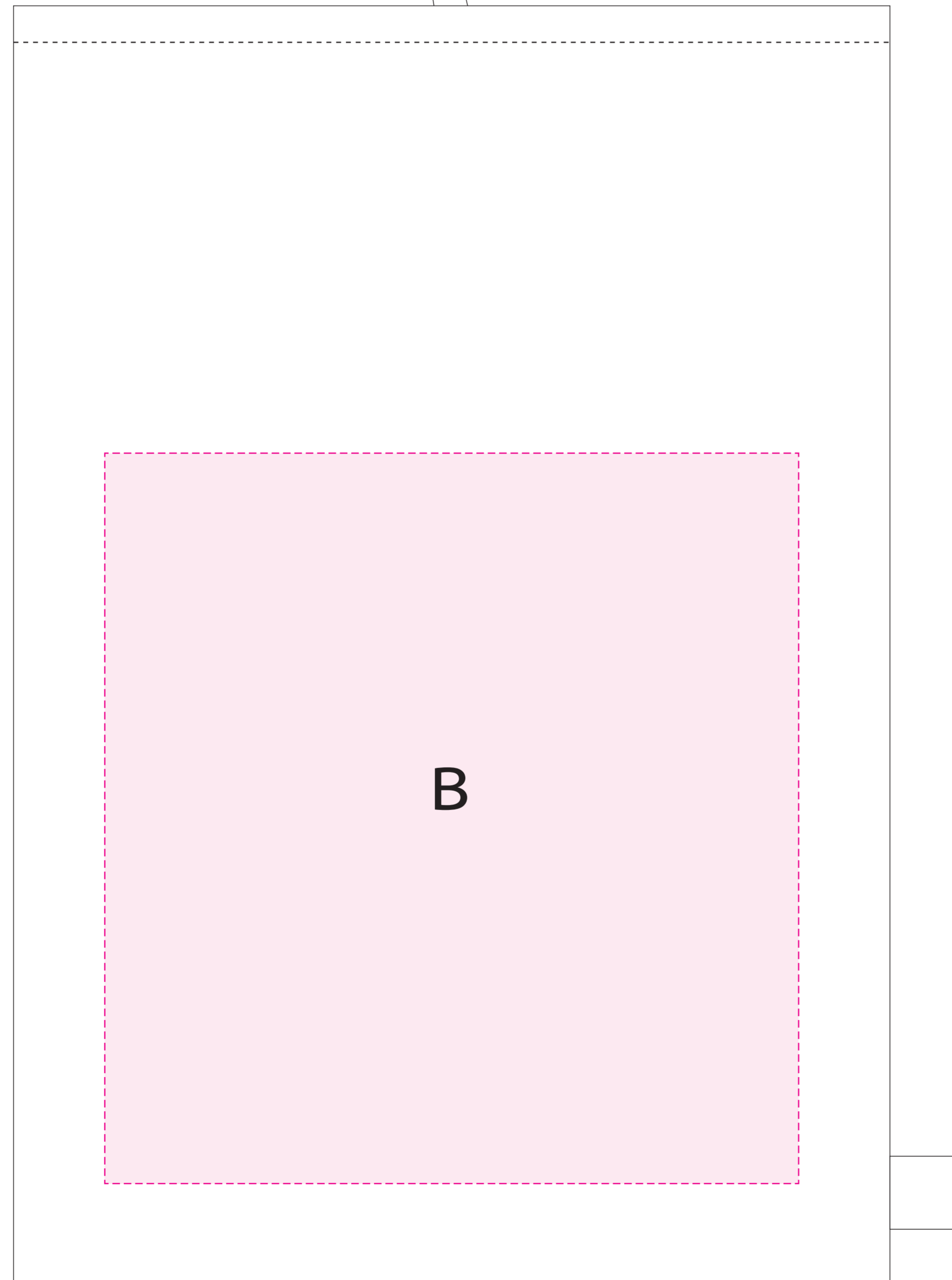
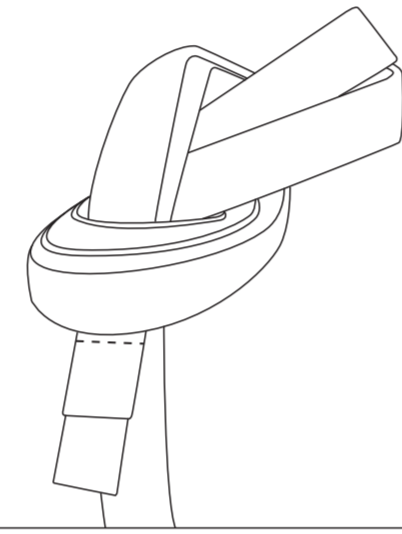
シルク・熱転写用

■シルク・熱転写印刷：W160×H180mm 以内



インクジェット用

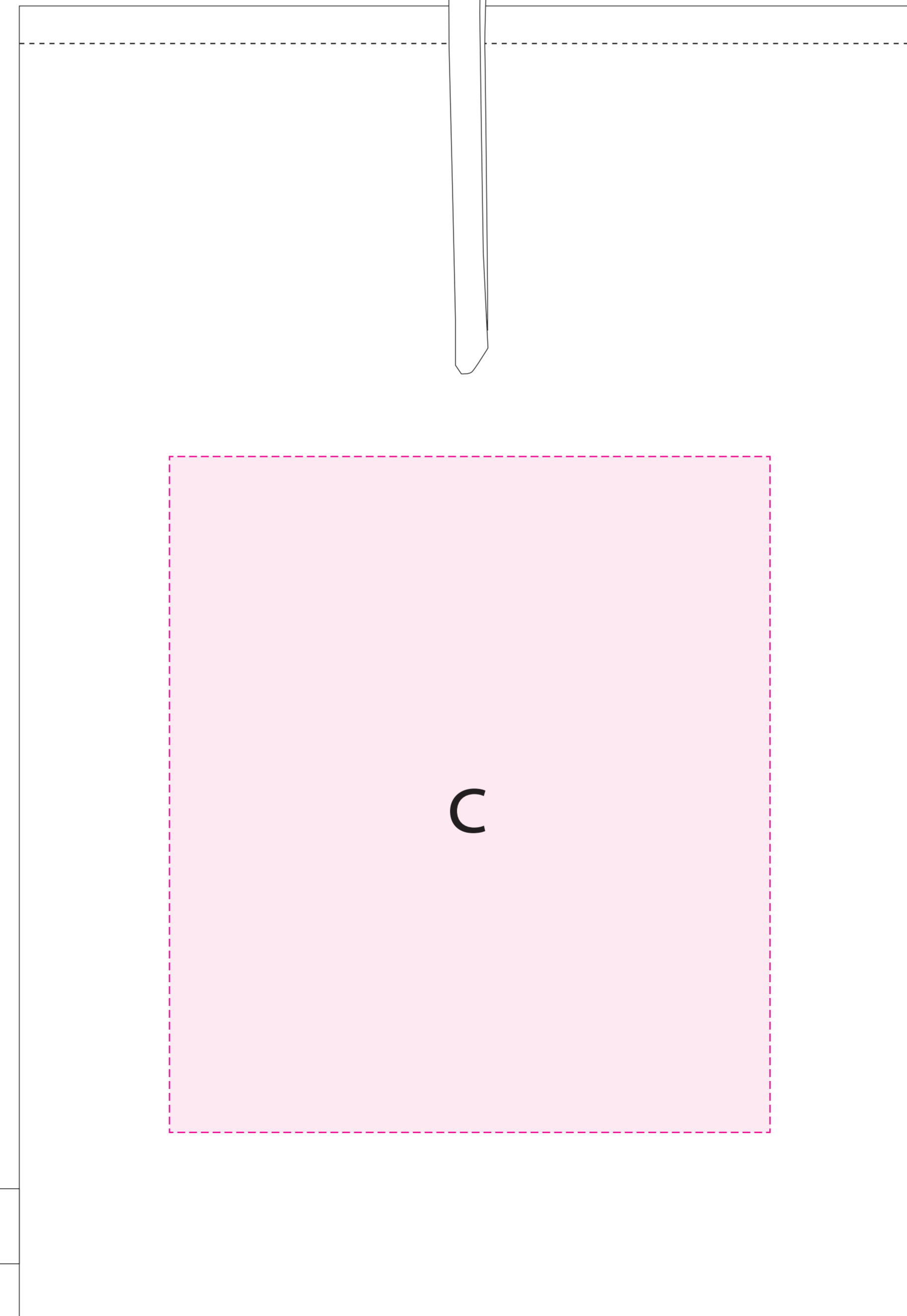
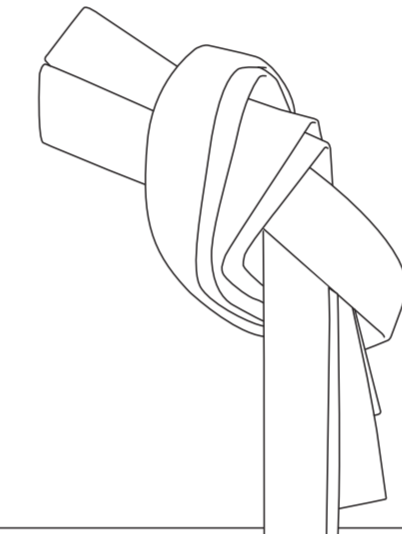
■インクジェット印刷：W190×H200mm 以内



【裏面】

シルク用

■シルク印刷：W160×H180mm 以内



熱転写用

■熱転写印刷：W180×H190mm 以内

