

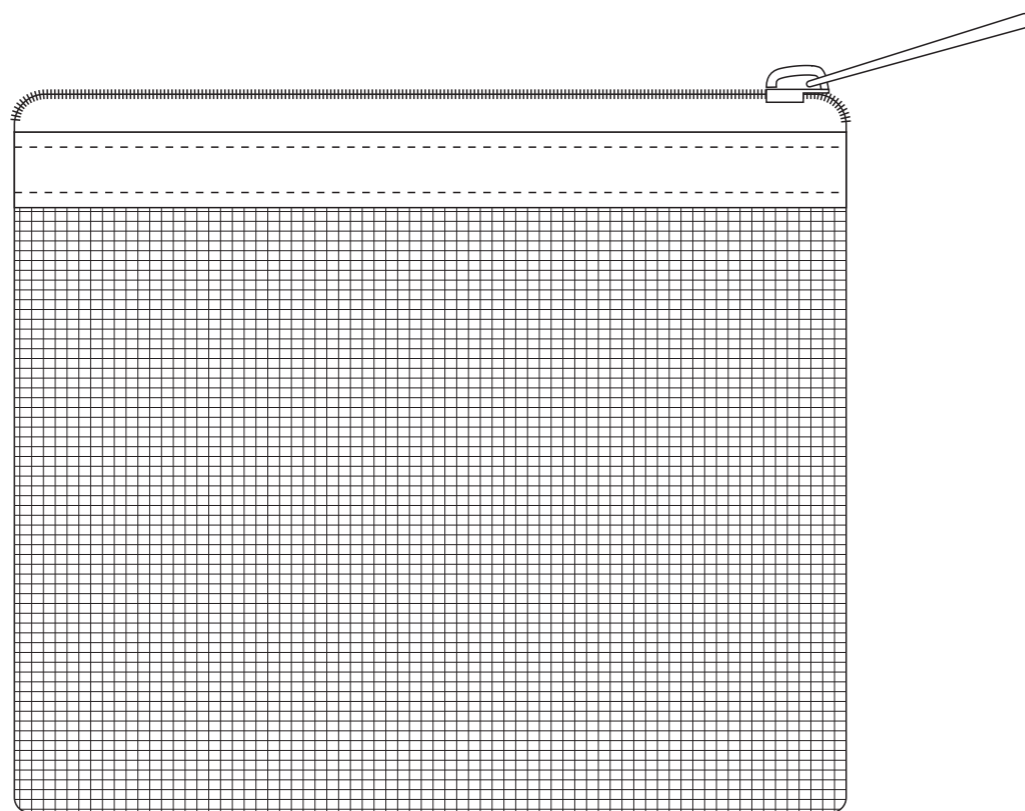
⚠️ 必ずお読みください

- 1色印刷の場合のみ、名入れデザインは全て K100% (黒色) に変換してレイアウトを行ってください。
- 多色印刷の場合は K100% へは変換せずレイアウトしてください。
- 白色の部分は商品本体色となります。
- ベタ塗りが多いデザインは印刷できません。
- 生地への印刷のため細かな隙間潰れ、細い線のかすれがでる場合がございます。
- 本体地色の影響により、ご希望の印刷色によっては濁り・くすみが発生いたします。
- 画像データの場合は原寸で 600dpi 以上のモノクロ 2 階調データを使用し配置してください。
- 画像データは必ず C M Y K で保存したものを配置し、画像データのみ別途添付してください。
- 印刷色は DIC や Pantone などの色番号での指示もできますが、あくまで近似色になります。
- 印刷色はメタリックカラー・蛍光色は印刷できません。
- 文字部分は必ずアウトライン化の作業を行ってください。文字選択→右クリック→アウトラインを作成

印刷色 (必須)

- シルク印刷：W50×H30mm 以内
- 熱転写印刷：W50×H30mm 以内

**【表面】
メッシュ側**



※メッシュ側は印刷不可

**【裏面】
ポリエステル側**

