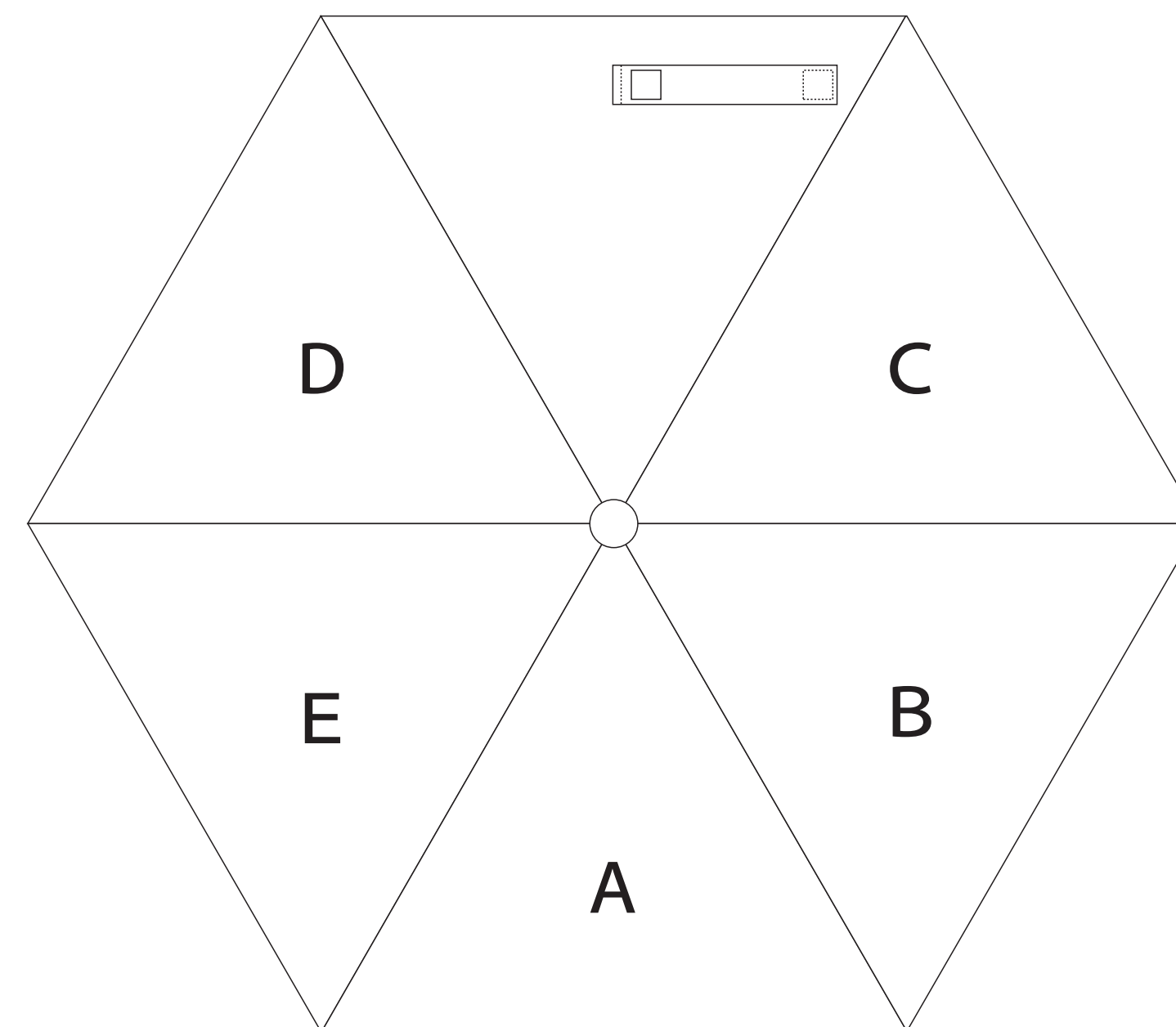


必ずお読みください

- 1色印刷の場合のみ、名入れデザインは全て K100% (黒色) に変換してレイアウトを行ってください。
- 多色印刷の場合は K100% へは変換せずレイアウトしてください。
- 白色の部分は商品本体色となります。
- ベタ塗りが多いデザインは印刷できません。
- 細かな隙間潰れ、細い線のかすれがでる場合がございます。
- 本体地色の影響により、ご希望の印刷色によっては濁り・くすみが発生いたします。
- 画像データの場合は原寸で 600dpi 以上のモノクロ 2 階調データを使用し配置してください。
- 画像データは必ず C M Y K で保存したものを配置し、画像データのみ別途添付してください。
- 印刷色は DIC や Pantone などの色番号での指示もできますが、あくまで近似色になります。
- 印刷色はメタリックカラー・蛍光色は印刷できません。
- 文字部分は必ずアウトライン化の作業を行ってください。文字選択→右クリック→アウトラインを作成

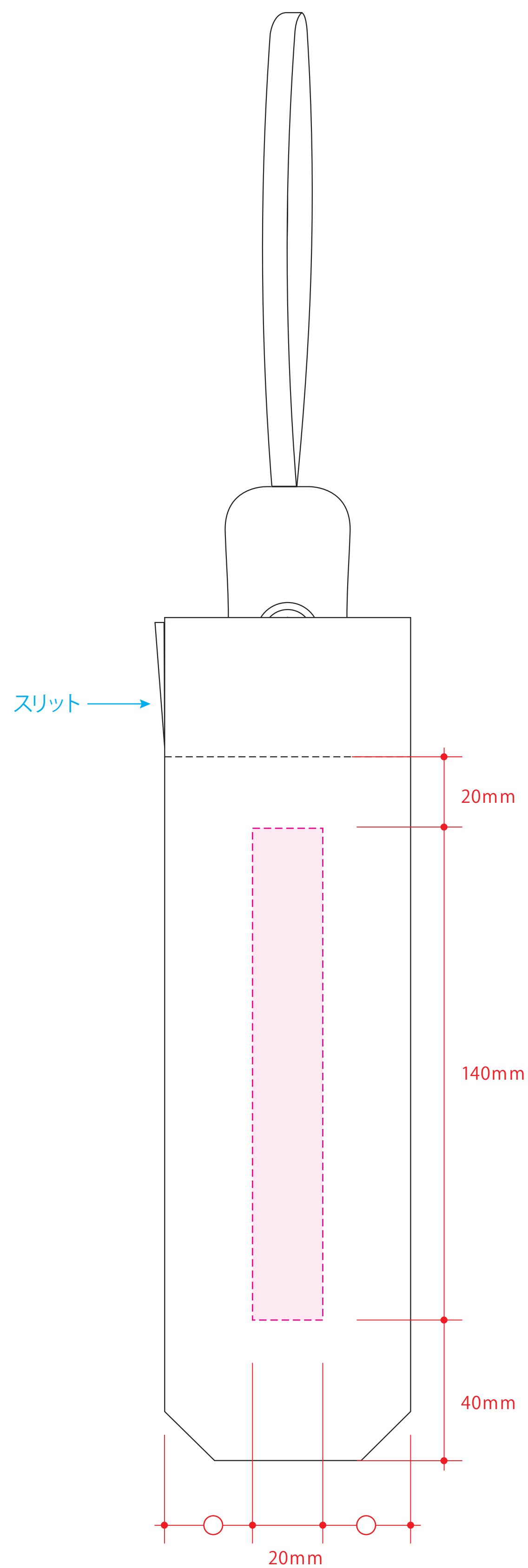
印刷色 (必須)



【本体パネル】

■シルク印刷：W180×H120mm 以内

デザイン面をご指示ください。



【袋】

■シルク印刷：W20×H140mm 以内

