

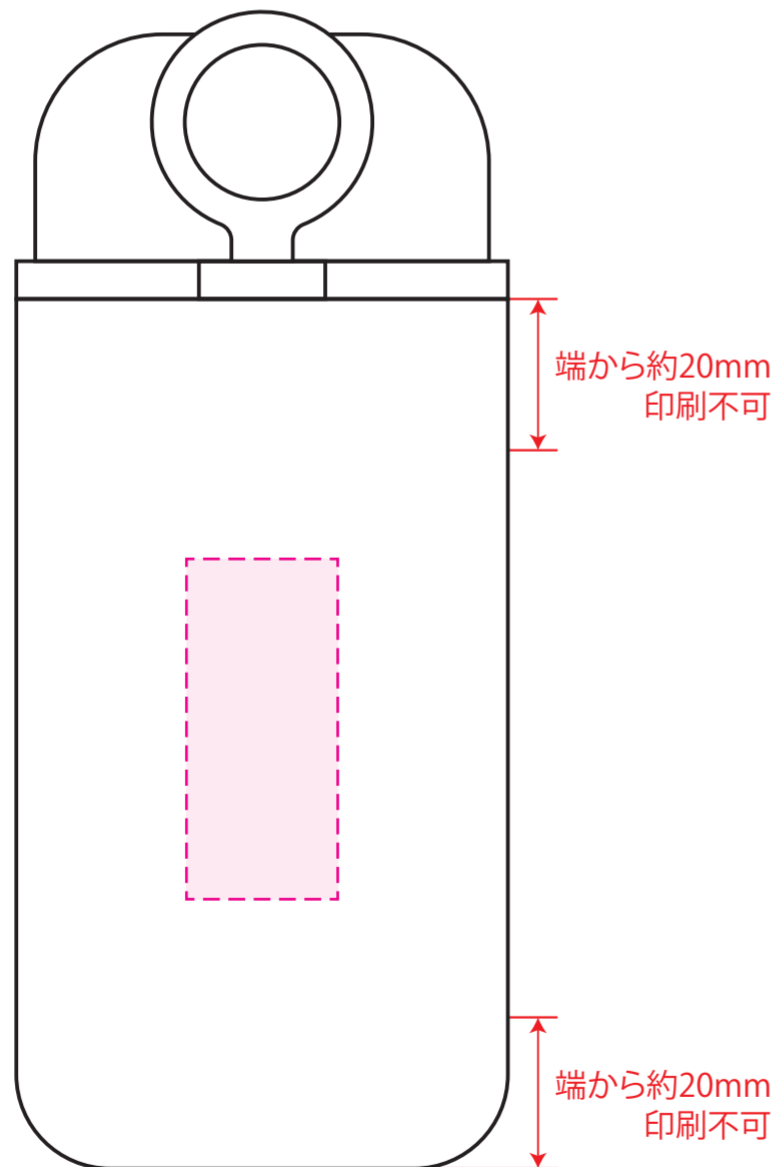
⚠️ 必ずお読みください

- 1色印刷の場合のみ、名入れデザインは全てK100%(黒色)に変換してレイアウトを行ってください。
- 多色印刷の場合はK100%へは変換せずレイアウトしてください。
- 白色の部分は商品本体色となります。
- ベタ塗りが多いデザインは印刷できません。
- 細かな隙間潰れ、細い線のかすれがでる場合がございます。
- 本体地色の影響により、ご希望の印刷色によっては濁り・くすみが発生いたします。
- 画像データの場合は原寸で600dpi以上のモノクロ2階調データを使用し配置してください。
- 画像データは必ずCMYKで保存したものを配置し、画像データのみ別途添付してください。
- 印刷色はDICやPantoneなどの色番号での指示もできますが、あくまで近似色になります。
- 印刷色はメタリックカラー・蛍光色は印刷できません。
- 文字部分は必ずアウトライン化の作業を行ってください。文字選択→右クリック→アウトラインを作成

印刷色 (必須)

パッド用

■パッド印刷：W20×H45mm 以内



回転シルク用

■回転シルク印刷：W60×H40mm 以内

